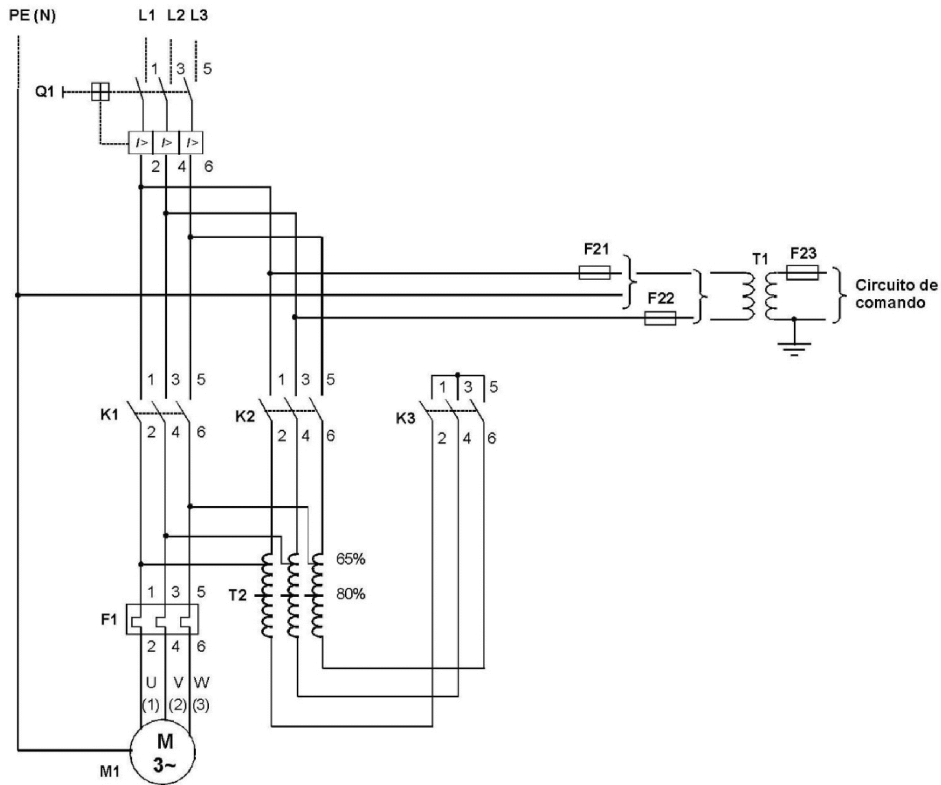


# Partida com auto-transformador (compensadora) coordenada com disjuntor

## Esquemas de ligação

### Circuito de potência



### Circuito de comando

