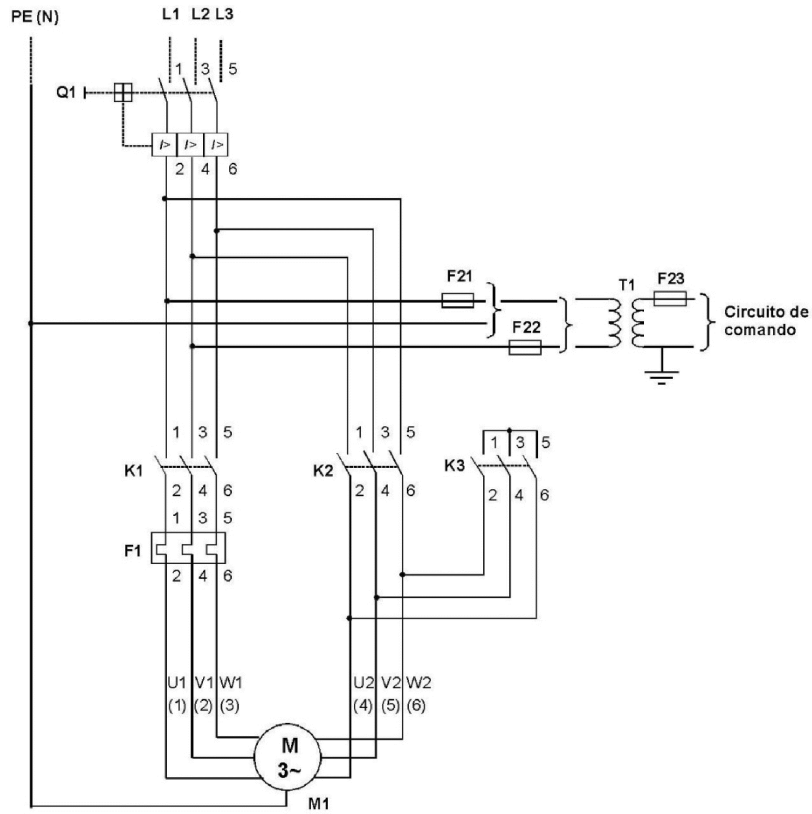


# Partida estrela-triângulo

coordenada com disjuntor

## Esquemas de ligação

### Circuito de potência



### Circuito de comando

