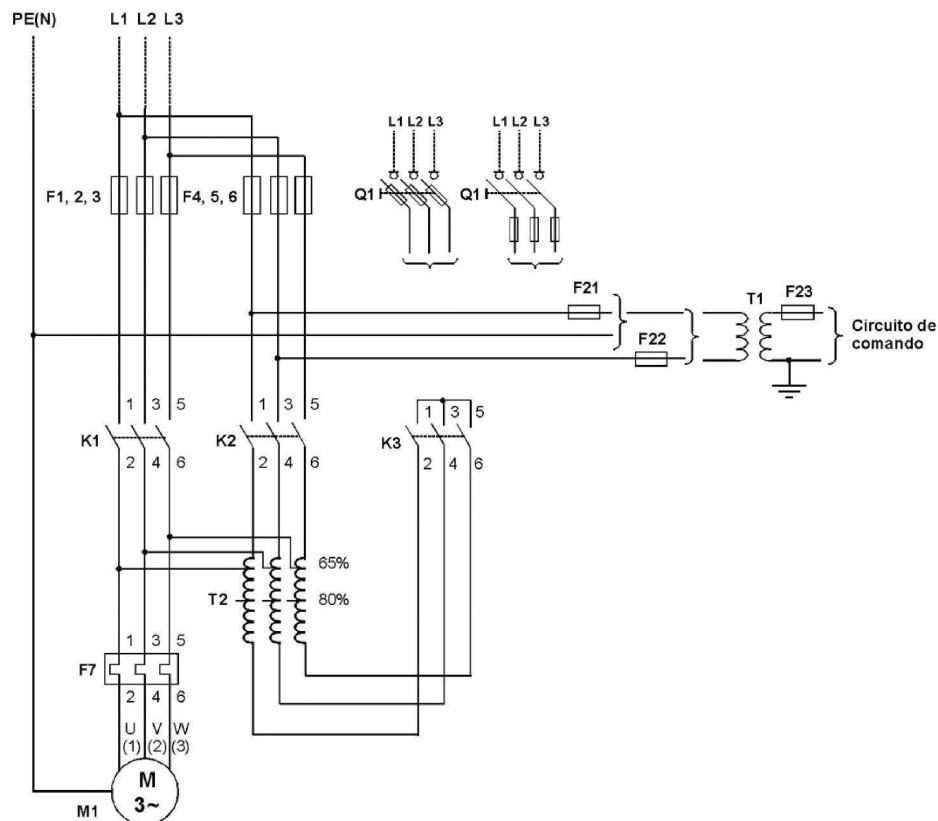


Partida com auto-transformador (compensadora) coordenada com fusível

coordenada com fusível

Esquemas de ligação

Circuito de potência



Circuito de comando

