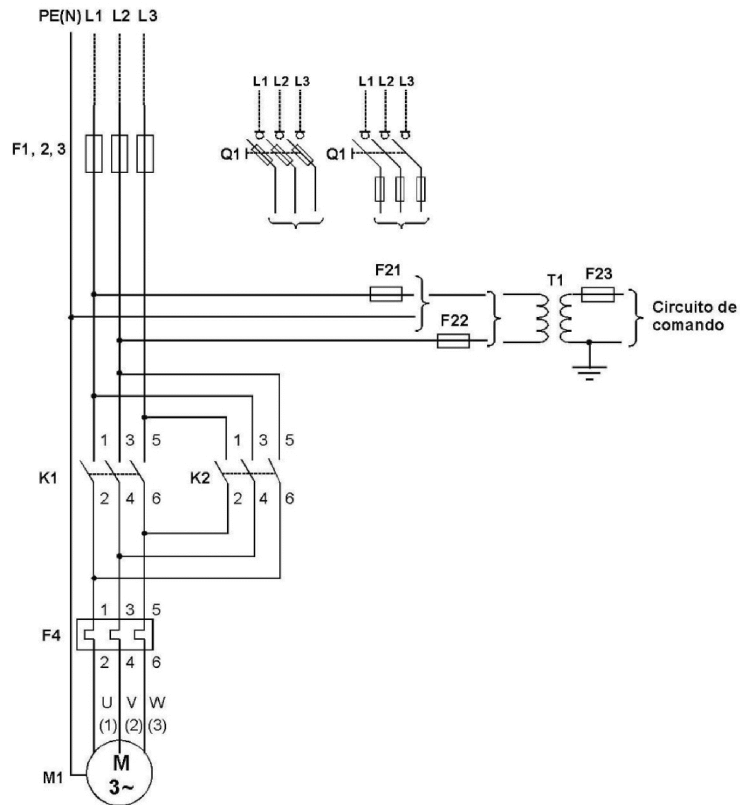


Partida direta com reversão

coordenada com fusível

Esquemas de ligação

Circuito de potência



Circuito de comando

